

## Hygienekonzept Sportwettkampf

„BMW IBSF Weltmeisterschaften Bob und Skeleton presented by IDEAL Versicherung“

- Rennschlitten- und Bobbahn Altenberg (SachsenEnergie-Eiskanal) 1.-14.02.2021

- ohne Publikum für die gesamte Veranstaltungszeit

- Ausrichter: Wintersport Altenberg (Osterzgebirge) GmbH

Inhalt

1. Vorwort
2. Allgemeines
3. Empfehlungen Organisationsstruktur der Teams
4. Personalplanung
5. Zutrittsregeln zur Sportstätte
6. Infrastruktur Organisation Verpflegung
7. Raumprogramme
8. Mediazonen Presse und Fotografen
9. Organisation Training und Wettkämpfe

### 1. Vorwort

Die Gesundheit unserer Athlet\*innen, Trainer\*innen, Betreuer\*innen, Funktionär\*innen, Mitglieder der Organisationskomitees und freiwilligen Helfer\*innen sowie aller weiteren an der Veranstaltung beteiligten Personen hat für den Ausrichter, die Wintersport Altenberg (Osterzgebirge) GmbH, oberste Priorität.

Beschrieben sind in Anlehnung an das Konzept des internationalen Bob- und Skeletonverbandes IBSF sämtliche Maßnahmen, die im Bereich des Trainings und des Wettkampfs sowie im dazugehörigen Umfeld getroffen werden müssen, um einen maximalen Infektionsschutz aller Beteiligten zu gewährleisten.

Sofern sich Personen dem Hygienekonzept nicht unterwerfen, sind diese nicht berechtigt, am Veranstaltungsgeschehen teilzunehmen. Das Konzept ist verpflichtend für alle involvierte Personen. Rechtsverbindliche Konsequenzen bleiben davon ausgeschlossen.

### 2. Allgemeines

Alle am Wettkampfgeschehen beteiligten Personen sind angehalten, ein hohes Maß an Eigeninitiative und Eigenverantwortung zu wahren. Personen, die sich gesundheitlich nicht gut fühlen (Fieber, Husten, Schnupfen) werden aufgefordert, dem Rennrodel Weltcup fernzubleiben und gegebenenfalls einen Arzt zu konsultieren.

Auf der Sportanlage gelten folgende grundlegende Regeln:

- Regelmäßige Handhygiene / Desinfektion
- Maskenpflicht (Mund-Nasen-Schutz)
- Mindestabstand 2 Meter

Der Ausrichter stellt speziell geschultes medizinisches Personal (Coronaarzt, Rennarzt, Sanitäter) zur Verfügung, das im engen Austausch mit der IBSF und den Teams steht. Zudem benennt der Ausrichter einen Hygienebeauftragten als Ansprechpartner für die IBSF und die am Wettkampf teilnehmenden Nationen.

#### Hygienebeauftragter des Ausrichters

Der Hygienebeauftragte ist Ansprechpartner für alle Wettkampf-Teilnehmer\*innen und die zuständigen Behörden des Veranstalters. Zu seinen Aufgaben gehört es, neben der Koordinierung aller Maßnahmen die besonderen Hygienemaßnahmen zu kommunizieren (z. B. durch Hinweisschilder oder Informationsblätter) und deren Einhaltung gewissenhaft zu kontrollieren.

Außerdem sorgt er mit seinen Mitarbeiter\*innen für die regelmäßige Desinfektion von Gegenständen und muss dafür Sorge tragen, dass Hygienemittel in ausreichender Form auf der Wettkampfanlage zur Verfügung stehen.

Der Hygienebeauftragte für den Europacup Bob ist **Marc Bodis** (m.bodis@wia-altenberg.de, +49 172 3658021).

Der Hygienebeauftragte des SachsenEnergie-Eiskanals ist Bahnkoordinator Tino Klein (t.klein@wia-altenberg.de, +49 160 94727944).

#### Hygienebeauftragter der IBSF

Gleich wie der Hygienebeauftragte des Ausrichters gibt es einen Hygienebeauftragten der IBSF. Dieser ist Ansprechpartner des Ausrichters sowie der Nationalverbände. Er kontrolliert die Einhaltung der Regeln des Ausrichters sowie der Nationalverbände. Zudem prüft er die Hygienekonzepte der von der IBSF beauftragten Firmen.

Der Hygienebeauftragte der IBSF ist Manfred Maier (manfred.maier@ibsf.org, +43 666 4534300).

### **3. Empfehlungen zur Organisationsstruktur der Teams**

Zur schnelleren Nachverfolgung von möglichen Infektionsketten und zur eigenen Sicherheit der Teams sind Mannschaftsteile in ihrem täglichen Agieren in isolierten Kleingruppen zu organisieren. Zu empfehlen sind Gruppierungen, in denen unterschiedliche Disziplinteilnehmer und Teile des Trainerteams zusammengefasst werden. Selbst bei einem positiven Fall innerhalb einer Kleingruppe können andere Kleingruppen der gleichen Nation weiterhin am Wettkampf teilnehmen. Somit kann nie eine gesamte Disziplin einer Nationalmannschaft ausfallen. Die Kleingruppen sollten getrennt trainieren und sich in getrennten Bereichen des Mannschaftshotels aufhalten. Dies gilt auch für die Speiseräume und Werkstätten etc. Sofern die Bereiche nicht zu trennen sind, müssen die Speisezeiten bzw. Nutzungszeiten anderer Einrichtungen zeitlich entsprechend entkoppelt werden. Gleiches Prinzip gilt auch für das Athletiktraining, wo die Gruppierungen ihr Training entsprechend getrennt absolvieren.

Athlet\*innen, die Symptome eines Infektes (starker Husten, Fieber) zeigen, sind sofort vom Team zu isolieren und ärztlich zu überprüfen. Erst wenn ein SARS-CoV-2 Infekt auszuschließen ist, kann der/die Athlet/in wieder ins Teamgefüge zurückgeführt werden.

#### Verhalten im Trainings- und Wettkampfbetrieb

Alle am Wettkampf beteiligten Nationalteams werden vor Beginn des ersten Trainings an der Wettkampfstrecke über international geltende Covid-19-Regularien des Veranstalters, über regionale Gegebenheiten des Gastgeberlandes sowie über die für den Wettkampf geltenden Hygienevorschriften

aufgeklärt. Die dazu vom Ausrichter notwendigen Aufklärungsgespräche mit dem/der benannten Hygienebeauftragten des Nationalteams werden via Videokonferenz abgehalten. Zusätzlich erhalten die Mannschaftsführer\*innen die Informationen in schriftlicher Form via E-Mail.

#### Hygienebeauftragte/r

In jedem Nationalteam wird ein/e Betreuer/in zum/zur Hygienebeauftragten benannt und entsprechend an die IBSF gemeldet. Der/die Hygienebeauftragte übernimmt dabei folgende Aufgaben:

- Abstimmung der aktuellen Regularien mit dem Veranstalter
- Koordinierung der internen Vorgaben mit dem Hotelbetreiber (Prüfung Beschaffenheit der Hotelzimmer, Festlegung Speisebereich, Festlegung Speisezeiten, Überprüfung Tauglichkeit der Werkstätten etc.)
- Überprüfung der Hygienevorschriften, der Gegebenheiten und der Trainingsbereiche außerhalb des Bahngeländes (Turnhallen, Krafträume)
- Beschaffung von ausreichend Desinfektionsmitteln (Hände, Flächen) für den Teamgebrauch
- Anleitung/Überprüfung der Mannschaftsteile zur Einhaltung der Hygienevorschriften
- Meldung von Vorfällen bei Nichteinhaltung von Regeln an den Veranstalter

#### Verhalten außerhalb von Training und Wettkampf

Folgende Verhaltensregeln werden bei Aufenthalten außerhalb der Trainings-/Wettkampfzeit empfohlen:

- Möglichst Menschenansammlungen in der Öffentlichkeit meiden
- Beim Spazierengehen/Sport ist ein Abstand von 2 Metern zu Dritten empfohlen
- Nur wenig häusliche Besuche empfangen
- Keine öffentlichen Verkehrsmittel nutzen
- Den direkten Kontakt mit potentiell erkrankten Personen meiden
- Häufig berührte Flächen wie Tische, Türklinken oder Treppengeländer regelmäßig reinigen und desinfizieren
- Hygienischer Umgang bei der Zubereitung von Lebensmitteln
- Eigene Hygienemaßnahmen optimieren und intensivieren, z. B. konsequent regelmäßig Händewaschen und Desinfizieren
- Aufgrund der erhöhten Infektionsgefahr soweit wie möglich das Fassen in das eigene Gesicht vermeiden, besonders an Augen, Mund oder Nase (Mund-Nasen-Schutz)
- Dokumentation von Kontaktpersonen (entsprechende Auflistung mitbringen)
- Dokumentation der Tagesaktivitäten und des Trainings
- Nutzung der Corona-App

Für die Teilnahme an internationalen Rennen der IBSF müssen alle Nationalverbände ein nationales Hygienekonzept vorlegen. Im nationalen Konzept geht es in erster Linie um die Beschreibung, wie die Teams außerhalb des internationalen Wettkampfes agieren. Zudem können dort nationale Regelungen sichtbar gemacht werden, die das Hygienekonzept der IBSF nicht vorsieht.

#### Anreise zu Training und Wettkampf

Die Athlet\*innen und Betreuer\*innen, die an den internationalen Wettkämpfen der IBSF teilnehmen, sind als Berufssportler\*innen bzw. als Veranstaltungs-Organisator\*innen einzustufen und gehen damit ihrem Beruf nach. Demnach gelten für diese Gruppe die Reisebedingungen für Berufstätige. Generell ist auch die das Tragen des Mund-Nasen-Schutzes Pflicht.

## Athletiktraining

Das Athletiktraining ist für alle Teams unter den Hygienevoraussetzungen, die für den Indoor-Sport gelten, durchzuführen. Es ist darauf zu achten, dass die Trainingsbereiche mit den notwendigen Hygienevoraussetzungen – wie ausreichend Hände- und Flächendesinfektionsmittel – sowie mit entsprechenden Hygienehinweisen ausgestattet sind. Zudem gilt eine maximale Größe der Trainingsgruppen von 8 Personen.

## Physiotherapie

Physiotherapeutische Maßnahmen sind auf ein notwendiges Maß zu beschränken. Es gelten die dafür gültigen Hygienebestimmungen wie Mund-Nasen-Schutz, Hände- und Flächendesinfektion. Für die Physiotherapie sind geeignete separate Räumlichkeiten zu organisieren, die nicht gleichzeitig als Schlafräum genutzt werden dürfen.

## Sportmedizin

Es wird empfohlen, dass alle Teams unter permanenter ärztlicher Betreuung stehen. Kleinere Teams, ohne eigenen Arzt, können die medizinische Hilfe durch den Veranstalter in Anspruch nehmen.

## 4. Personalplanung

Das Bahngelände wird zur besseren Übersicht in 6 Zonen eingeteilt (siehe Skizze):

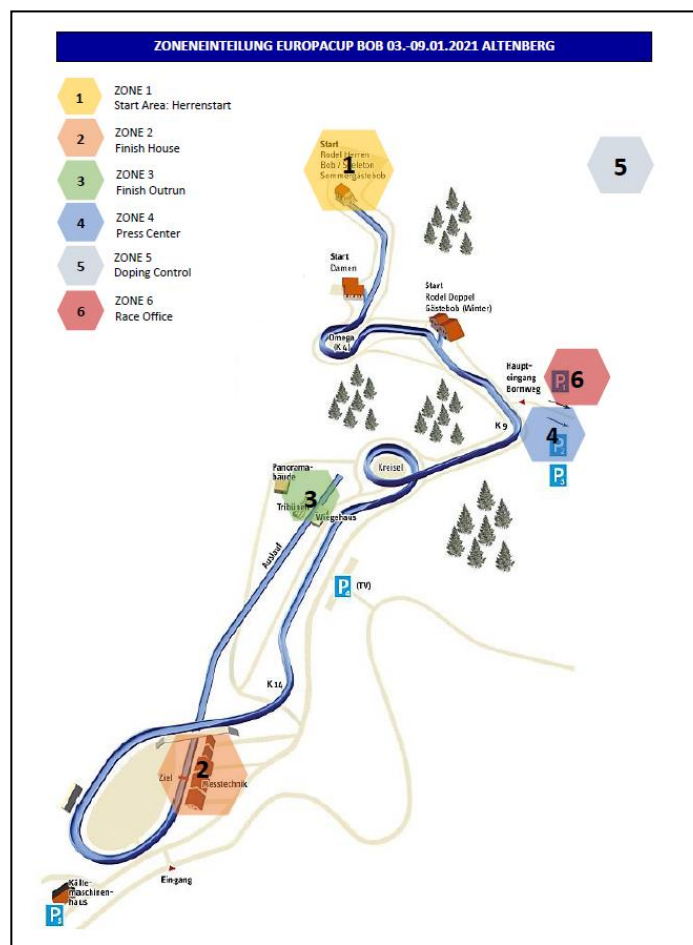
Insgesamt nehmen rd. 340 Personen pro Woche an der Veranstaltung teil. Diese teilen sich auf in (alles ca.) 180 Aktive, 65 Betreuer der Nationen, 10 Offizielle der IBSF, 15 OK-Mitglieder, 22 Bahnpersonal, 15 Kampfrichter, 15 Security, 8 Medizinisches Personal, 5 Verpflegung, 5 Technische Unterstützung.

Hierbei sind aber zu keinem Zeitpunkt alle Akteure vor Ort. Zu den Trainings werden nur die Sportler\*innen incl. deren Betreuer\*innen an der Bahn sein, welche auch das Training absolvieren. Erst wenn diese die Sportstätte verlassen haben, betritt die nächste Gruppe das Gelände.

Die Kampfrichter sind ebenfalls am Bobstart bzw. am Auslauf eingeteilt.

Die Security kontrolliert an den Toren den Einlass aller an der Veranstaltung beteiligten Personen.

Die Vertreter der Presse/Fotografen halten sich im Pressehaus bzw. an den Starthöhen sowie im Auslauf auf. Nach deren Anmeldungen wird durch die Pressebeauftragte eine Belegung der Fotopunkte erarbeitet.



## 5. Zutrittsregeln zur Sportstätte

Für Sportler\*innen, Trainer\*innen und Betreuer\*innen erfolgt der Zugang ausschließlich über das Tor A. Innerhalb des SachsenEnergie-Eiskanals wird direkt die entsprechende Starthöhe angefahren.

Für das OK, die Kampfrichter\*innen, die Offiziellen der IBSF sowie die Vertreter\*innen der Presse erfolgt der Zugang ausschließlich über das Tor B.

Für die Bahnarbeiter und das DRK/den Rennarzt erfolgt der Zugang ausschließlich über das Tor D.

Somit sind die Zugänge für die verschiedenen Nutzergruppen so weit wie möglich getrennt.

Der Zutritt zur Sportstätte erfolgt nur mit Akkreditierung sowie negativem Covid-19-Test. Gültig sind dabei nur die IBSF Jahresakkreditierung und die Akkreditierung des Ausrichters.

Alle Nationalteams reisen mit akkreditierten Mannschaftsfahrzeugen an. Die Akkreditierungen der Fahrzeuge werden im Vorfeld der Veranstaltung ausgegeben. Am Eingang/Ausgang der Sportstätte werden die Akkreditierungen der Fahrzeuge der Teams sowie aller Personen überprüft. Die Überprüfung der Personen erfolgt mittels In- und Out-Scanner. Somit ist es möglich, die Aufenthaltsdauer der jeweiligen Personen im Bahngelände nachzuvollziehen.

### Ausnahmefälle

Personen und Fahrzeuge, die zur Erbringung eines Liefer- oder Zustelldienstes das Bahngelände betreten/befahren müssen, dürfen dieses nur nach Ausfüllen eines Fragebogens für kurze Zeit und unter Einhaltung der beschriebenen Hygienevorschriften tun.

#### Fragebogen SARS-CoV-2 Risiko FIL Veranstaltungen

##### 1. Personenbezogene Daten

Name:
Vorname:
Geburtsdatum:
Adresse:
Telefon (mobil):
Mail:

##### 2. Kontaktrisiko-Evaluation

Bitte beantworten Sie die Fragen zur Einschätzung des Kontaktrisikos mit SARS-CoV-2	Ja	Nein
Hatten Sie Kontakt zu einem bestätigten SARS-CoV-2 Fall innerhalb der letzten 14 Tagen?		
Bestand in der Vergangenheit die Anordnung einer behördlichen Quarantäne im Zusammenhang mit SARS-CoV-2? Wenn ja, bitte Datum des Ablaufs der Anordnung angeben:		
Waren Sie innerhalb der letzten 14 Tage außerhalb Ihres gemeldeten Heimatortes? Wenn ja, bitte aufführen wann und wo:		

##### 3. Symptomevaluierung

Bitte beantworten Sie die Fragen zur aktuellen klinischen Symptomatik! (bitte berücksichtigen Sie den Zeitraum der letzten 14 Tage)	Ja	Nein
Fieber		
Allgemeines Krankheitsgefühl, Kopf- und Gliederschmerzen		
Husten		
Dyspnoe (Atemnot)		
Geschmacks- und/oder Riechstörungen		
Halsschmerzen		
Rhinitis (Schnupfen)		
Diarrhoe (Durchfall)		

Sollte eine der Fragen mit „JA“ beantwortet werden, bitte beim Rennarzt Dr. .... Mobil: ..... melden.

##### 4. Auf der Sportanlage gelten grundlegend folgende Regeln:

- ⇒ Abstand halten
- ⇒ Verpflichtender Mund- und Nasenschutz
- ⇒ Regelmäßiges, gründliches Händewaschen oder desinfizieren
- ⇒ Beschilderungen folgen

Bitte beachtet zusätzlich die allgemeinen gültigen Hygieneregeln. Für Rückfragen stehen wir gerne zu jeder Zeit zur Verfügung und wünschen einen guten Start in die kommende Veranstaltungswoche.

## 6. Infrastruktur, Organisation, Verpflegung

### Mannschaftsführersitzungen

Sämtliche Ergebnislisten und Informationen des Ausrichters werden grundsätzlich kontaktlos per Email an alle Teams weitergegeben. Alle Mannschaftsführersitzungen findet online statt.

### Besprechungen des OK

Die organisatorischen Absprachen des Organisationskomitees werden grundsätzlich in Kleingruppen oder per Videokonferenz durchgeführt.

Nutzung Besprechungsräume und Büros

Das OK und die internationalen Wettkampfformatoren können die vorgegebenen Büroräume des Veranstalters zur Organisation der Veranstaltung nutzen. Auch hierbei ist auf die Abstandsregelung sowie den Mund-Nasen-Schutz zu achten.

Verpflegung

Alle Mitglieder des OK, die Offiziellen der IBSF, die Bahnarbeiter, die Security, weitere Helfer sowie die Medienvertreter werden ausschließlich mit geschlossener Ware (Assietten, Lunchpakete etc.) versorgt. Die Nationen sind als Selbstversorger zu sehen.

Verpflegungsstände u.ä. zum Verkauf von loser Ware werden nicht eingesetzt.

Transport

Die Fahrer der Transportfahrzeuge tragen einen Mund-Nasen-Schutz. Alternativ dazu kann auch eine Plexiglasscheibe zwischen Fahrerraum und Fahrgastraum zur Anwendung kommen. Im Transporter sind maximal 5 Personen einschließlich dem Fahrer zugelassen. Es wird für ausreichend Transportkapazität gesorgt, damit im Zielbereich zu große Ansammlungen an Sportler\*innen vermieden werden können. Anpassungen der Regeln aufgrund besonderer Eigenheiten der Transportfahrzeuge, können in Abstimmung mit dem Hygienebeauftragten vorgenommen werden.

## **7. Raumprogramme**

Starthäuser/Umkleiden

- Die Nutzung der Umkleiden ist für alle Athleten\*innen auf ein Minimum zu beschränken (Schuhe wechseln, Helm und Visier vorbereiten).
- In den Starthäusern gilt es, einen Mindestabstand von 2 Metern zwischen den Athleten\*innen herzustellen. Die Umkleiden sind entsprechend markiert.
- Der Zutritt ist auf eine gewisse Anzahl an Athleten\*innen und Betreuer\*innen beschränkt. Die maximale Anzahl der Personen ist durch die Größe des Gebäudes begrenzt. Die genauen Zutrittszahlen sind an den Gebäuden vermerkt.
- In den Umkleiden ist ein Mund- und Nasenschutz zu tragen.
- Die Umkleiden werden regelmäßig nach Wechsel der Nutzergruppen desinfiziert.
- Am Eingang des Hauses stehen ausreichend Desinfektionsmittel zur Verfügung.
- Die Nutzung der Waschräume ist auf maximal zwei Personen beschränkt.
- Die Ein- und Ausgänge sind ausgeschildert.
- Die Umkleiden werden nach jeder Nutzung desinfiziert.

Auslaufgebäude

- In den Auslaufgebäuden gilt es, einen Mindestabstand von 2 Metern zwischen den Athleten\*innen herzustellen. Umkleidebereiche sind entsprechend markiert.
- Der Zutritt ist auf eine gewisse Anzahl an Athleten\*innen, Trainer\*innen und Betreuer\*innen beschränkt. Die maximale Anzahl ist durch die Größe des Gebäudes begrenzt. Die genauen Zutrittszahlen sind an den Gebäuden vermerkt.
- In den Umkleiden ist ein Mund-Nasen-Schutz zu tragen.
- Die Umkleiden werden regelmäßig nach Wechsel der Nutzergruppen desinfiziert.
- Am Eingang des Hauses stehen ausreichend Desinfektionsmittel zur Verfügung.
- Die Nutzung der Waschräume ist auf maximal zwei Personen beschränkt.

## Zielgebäude

- In den Zielgebäuden ist ein Mindestabstand von 2 Metern zwischen dort arbeitenden Personen sicherzustellen. Gelingt dies nicht werden Trennwände aufgestellt.
- Der Zutritt ist auf eine maximale Anzahl an Personen beschränkt. Die genauen Zutrittszahlen sind an den Gebäuden vermerkt.
- Am Eingang des Hauses stehen ausreichend Desinfektionsmittel zur Verfügung.
- In allen Innenräumen gilt der Mindestabstand von 2 Metern, Mund-Nasen-Schutz ist zu tragen.
- Die Nutzung der Waschräume ist auf maximal eine Person beschränkt.

## Messtechnik/Sprecherraum

- Ein Betreten der Messtechnik/des Sprecherraumes ist nicht gestattet.

Diese Grundregeln zur Nutzung von Räumlichkeiten gelten für alle Räume, in denen Personen arbeiten oder sich aufhalten. Zur besseren Verteilung der entsprechenden Personengruppen werden zusätzliche Container aufgestellt.

Die Räume für Mannschaftssitzungen, Besprechungen und Büros werden ausreichend zwischengelüftet. Gleiches gilt für Umkleiden und die zusätzlichen Containerräume.

Die Sanitäreinrichtungen sind mit Flüssigseife, Einmalhandtüchern und Handdesinfektionsmittel ausgerüstet. Bei einer Unterschreitung des Mindestabstandes werden Handwaschbecken und Urinale gesperrt. Eine dokumentierte Reinigung/Desinfektion liegt vor.

Alle Gebäude sind mit Pictogrammen ausgestattet. Hier sind die Laufwege, die max. Personenzahl sowie weitere Informationen dargestellt.



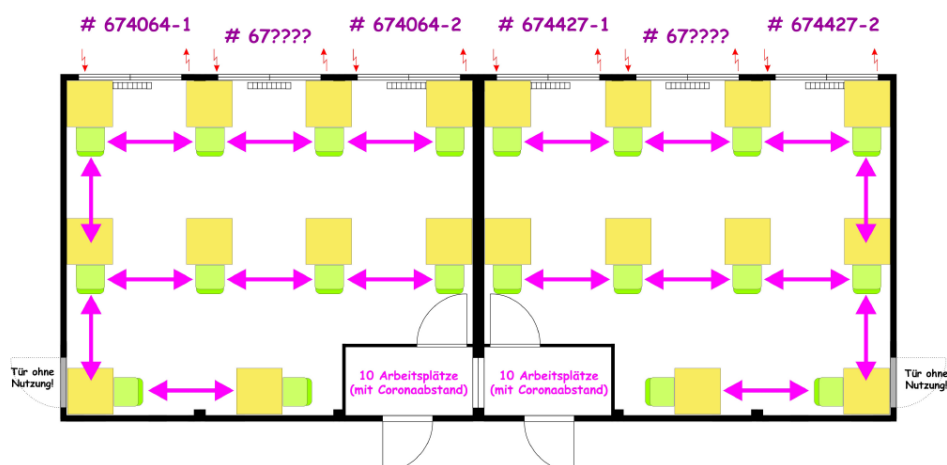
Eine Übersicht der Räume für die Athleten\*innen und Offizielle ist hier ersichtlich:

Fläche - Umkleieräume / Sitzungsraum:									
Ort:	Pano	Herrenstart	Herrenstart		Damenstart		Doppelsitzerstart		K9
Umkleide:	-	Container	EG	1. OG	hinten	vorn	vorn	hinten	Container
Größe in m <sup>2</sup> :	107,75	90	15	35	42	35	50	38	36
Anzahl Personen:	27	25	4	9	12	10	14	10	10
Temporäre Bauten:									
Ort:	Container Anlage Presse	Jury Container Bobstart	Jury Container Rodeln	Container Kampfrichter	Container Umkleide Herrenstart	Container Umkleide Damenstart	Container Umkleide Doppelsitzerstart		
Größe in m <sup>2</sup> :	100	18	18	18	18	18	18	18	18
Anzahl Personen:	20	6	6	6	6	6	6	6	6

### 8. Mediazonen Presse und Fotografen

Alle Medienvertreter\*innen müssen bei Zutritt zur Sportanlage einen negativen Infektionstest (nicht älter als 48 Stunden) vorweisen (siehe auch Schutzkonzept). Die Arbeitsbereiche der Medienvertreter sind wie folgend organisiert:

- In den Mediabereichen muss ein Mindestabstand von 2 Metern zwischen dort arbeitenden Personen gewährleistet sein.
- Der Zutritt der Räumlichkeiten ist auf maximal 40 Personen beschränkt. Die genauen Zutrittszahlen sind an den Gebäuden vermerkt.
- Am Eingang der Bereiche stehen ausreichend Desinfektionsmittel zur Verfügung.
- Mund-Nasen-Schutz ist zu tragen.
- Die Nutzung der Waschräume ist auf maximal zwei Personen beschränkt.
- Die nachfolgende Skizze zeigt eine von zwei Etagen:



Weil die Medienvertreter vom direkten Kontakt mit den Sportler\*innen und Trainer\*innen abhängig sind, werden dafür folgende zusätzliche Schutzmaßnahmen ergriffen:

- Live-Interviews sind grundsätzlich möglich. Entsprechende Abstände zu den Athleten\*innen sind dabei einzuhalten und durch geeignete Maßnahmen herzustellen.
- Evtl. Pressekonferenzen während der Wettkampfwoche und nach dem Wettkampf werden vom Ausrichter per Videokonferenz organisiert.



Für die Fotografen wird durch die Presseverantwortliche des Ausrichters ein separater Plan erstellt, wann sich wo wie viele Fotografen aufhalten können. Dieses ist erst nach dem Abschluss des Akkreditierungsverfahrens der Medienvertreter möglich. Hierbei wird auf die Abstandregelungen geachtet.

## 9. Organisation Training und Wettkämpfe

Das Training der ca. 180 Sportler\*innen wird in Trainingsgruppen aufgeteilt, sodass diese niemals in einer Trainingseinheit zusammen trainieren. Die Planung wird in der KW 04 von der IBSF an den Ausrichter übermittelt. Zwischen den einzelnen Trainingsgruppen ist ausreichend Zeit für den Wechsel der einzelnen Gruppen eingeplant, sodass Überschneidungen von Nutzergruppen vermieden werden. Die Umkleideräume werden nur für kurze Aufenthalte bzw. nur für die unmittelbare Startvorbereitung genutzt. Damit dies umgesetzt werden kann, kommen die Sportler\*innen bereits mit ihrer angezogenen Rennkleidung an die Sportanlage.

### Wochenablauf

Mo: Anreise mit negativem COVID-19-Test, neuer COVID-19-Test des Ausrichters

Di-Do: Training

Fr-So: Wettkämpfe

So/Mo: Anreise mit negativem COVID-19-Test, neuer COVID-19-Test des Ausrichters

Mo-Mi: Training

Do-So: Wettkämpfe

### Training

- Anlieferung der Schlitten mit montierten Kufen - "startbereit"
- Nutzung der Umkleideräume ausschließlich für das Sofort-Startverfahren
- Nur teilnehmende Athleten haben Zutritt zu den Umkleideräumen.
- Beim Verlassen des Umkleideraums zur Vorbereitung auf den Start ist das Tragen des Helms (mit geschlossenem Visier) - wenn möglich - obligatorisch. Ansonsten ist der Nasen-Mundschutz obligatorisch.
- Nach dem Finallauf muss jeder Athlet/jede Mannschaft den Bahnbereich so schnell wie möglich verlassen.
- Nach jeder Trainingseinheit werden die Umkleideräume desinfiziert

### Startbereich

Im Startbereich ist ein Mindestabstand zwischen Athleten und Mannschaftspersonal von 2 m vorgeschrieben, und die Anzahl der Personen im Startbereich ist durch den verfügbaren Platz begrenzt (verfügbare Platz in  $m^2 / 4 m^2 =$  maximale Anzahl Athleten und Mannschaftspersonal).

- Generell ist der Nasen-Mundschutz obligatorisch.
- ein Rennleiter
- ein Startleiter
- 4 Kampfrichter - Verantwortungsbereiche wie folgt:
  - 2 für die Kufenreinigung/Parc Fermé
  - 2 für die Messung der Kufentemperatur
  - 2 zum Kehren der Startspuren (während des Rennens)
- Im Allgemeinen maximal 3 Athleten im unmittelbaren Startbereich
  - startbereit

- in Vorbereitung auf den Start (z.B. "Eisbett")
- "Wartebereich" (Kufenreinigung/Temperaturkontrolle)
- 1/2 Offizielle(r) pro Nation in der Startbox (je nach Disziplin)

#### Zielbereich

Im Zielbereich ist ein Mindestabstand zwischen Athleten und Mannschaftspersonal von 2 m vorgeschrieben, und die Anzahl der Personen im Zielbereich ist durch den verfügbaren Platz begrenzt (verfügbare Platz in  $m^2$  /  $4 m^2$  = maximale Anzahl Athleten und Mannschaftspersonal).

- Im Allgemeinen ist der Nasen-Mundschutz obligatorisch.
- ein Zielleiter
- 4 Kampfrichter - Verantwortungsbereiche wie folgt:
  - 1 aus Sicherheitsgründen im Auslauf
  - 1 für das Wiegen/Protokoll
  - 1 für die Vorbereitung der Schutzkufen
  - 1 für die Koordinierung des Transports (Start oder Verlassen des Bereichs)
- Im Allgemeinen maximal 4 Athleten im unmittelbaren Zielbereich
  - Erreichen der Ziellinie/Zielankunft
  - bereit zum Wiegen
  - auf der Waage
  - bereit für den Transport (Start oder Verlassen des Bereichs)
- 1/2 Offizielle(r) pro Nation

#### Dopingkontrollen

Die Dopingkontrollen werden entsprechend der vorgegebenen internationalen Standards der WADA durchgeführt. Die Hygienebestimmungen sind nach der Vorgabe der Prüfungsorganisation (z.B. ITA, NADA, WADA) einzuhalten.

#### Aufbewahrung persönlicher Daten

Protokolle sowie alle Kontaktdaten der an der Veranstaltung beteiligten Personen, welche vom internationalen Rennrodelverband IBSF sowie vom Ausrichter erhoben werden, werden vom Ausrichter einen Monat nach Veranstaltungsende datenschutzkonform aufbewahrt und dann vernichtet.



Marc Bodis  
Hygienebeauftragter



Jens Morgenstern  
Geschäftsführer

Altenberg, den 11.12.2020